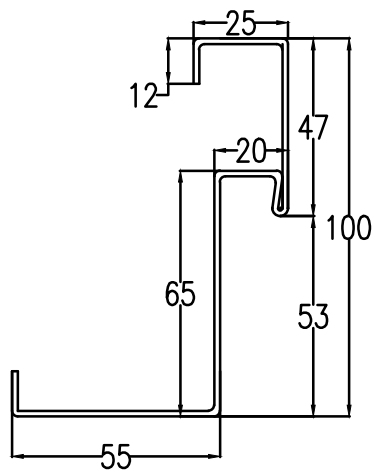


Karmur B med þéttlista



Karmur A med þéttlista

Glófaxi ehf.

Ármúla 42
108 Reykjavík



Sími 5812900
Fax 5888336

Verk: GNF XCTPCTJ WT

Teikning nr.:

Mælikvarði: 1:2

Dags: 26.01.2014

Teiknað: A.I.

Teikningin er eign okkar og öðrum óheimil til afnota